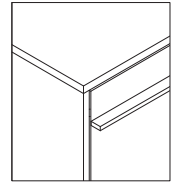


SINTESI COLLECTION

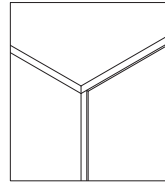
top, fianco di finitura e frontali a 90° | top, finished side and frontals 90° chamfer | plan, côtés de finition et fronts avec chanfrein 90° | Platte, Seitenveredelung und Front 90 Grad | столешница, боковая стенка и фасады 90° град

maniglia | handle | poignées | Griff | ручка M051



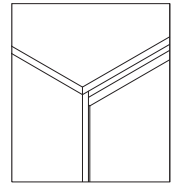
laccata
lacquered colour
laquée
Lackiert
цветов

push pull | push latch | loqueteau push-pull | Touch-System | нажимная защелка



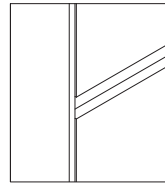
per aprire premere nella parte centrale
push latch in the middle of the front
ouverture par pression au milieu
zum Öffnen in der Mitte drücken
нажимная защелка в середине фасада

gola | groove handle | gorge | Gehurung | наз M90 - superiore | upper | supérieure | oben | верхний



laccata, laccata anodizzata
lacquered colour, lacquered anodized
laquée, laques anodisés
Lackiert, Lackiert anodisiert
цветов, лакировки анодированы

gola | groove handle | gorge | Gehurung | наз M91 - centrale | central | centrale | mittlere | центральный



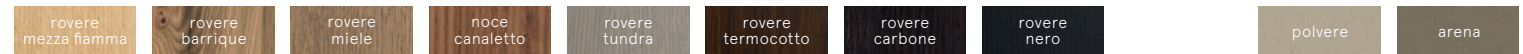
laccata, laccata anodizzata
lacquered colour, lacquered anodized
laquée, laques anodisés
Lackiert, Lackiert anodisiert
цветов, лакировки анодированы

fniture | finishes | finitions | Oberflächen | отделки

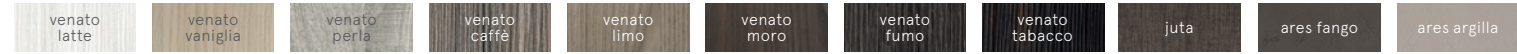
frontali, fianchi, gola, top, maniglia | fronts, sides, groove handle, tops, handle | façades, côtés, gorge, plans, poignées | Fronten, Seiten, Gehurung, Platten, Handgriffe | фасады, боковые стенки, наз, столешницы, ручка
laccati opachi e lucidi spazzolati | matt and glossy lacquers | laques mates et brillantes | Matt- und Glanzlacken | матовые - глянецовые лакировки
vetro, vetro acidato | glass, etched glass | verre, verre gravé | Glas, Geätztes Glas | стекло, вытравленное стекло



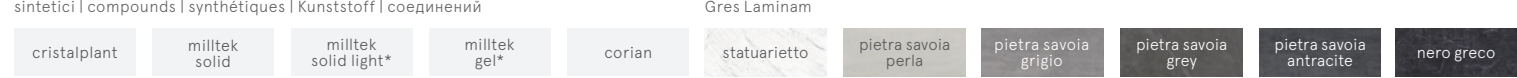
frontali, fianchi, top | fronts, sides, tops | façades, côtés, plans | Fronten, Seiten, Platten | фасады, боковые стенки, столешницы
essenze opache | matt veneers | mates essences | Matt Holze | матовые шпоны



nobilitato | faced panels | mélamine | Melaminbeschichtete Spanplatten | меламин

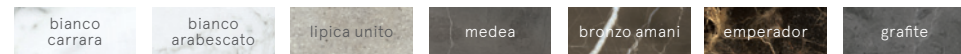


top | tops | plans | Platten | столешницы



*opachi e lucidi | matt and glossy | mates et brillantes | Matt und glänzend | матовые - глянецовые

marmi opachi | matt marbles | marbres mates | Matt Marmor | матовые мраморы



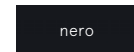
gola | groove handle | gorge | Gehurung | наз

laccato anodizzato | lacquered anodised | laqué anodisé | lackiert eloxiert | лакированный анодированный



zoccolo | plinth | socle | Sockel | цоколь

laccato | lacquered | laqué | lackiert | лакированный



sistema | system | système | System | система

H 24 cm P 38,8 - 47 - 51 cm | H 9 1/2" D 15 1/4" - 18 1/2" - 20 1/8"

a. cassetto | drawer | tiroir | Schublade | ящик
b. vano a giorno | open element | élément à jour | offenes Fach | открытый элемент

H 36 cm P 38,8 - 47 - 51 cm | H 14 1/8" D 15 1/4" - 18 1/2" - 20 1/8"

a. cassetto | drawer | tiroir | Schublade | ящик
b. vano a giorno | open element | élément à jour | offenes Fach | открытый элемент
c. cassetto, vano a giorno | drawer, open element | tiroir, élément à jour | Schublade, offenes Fach | ящик, открытый элемент

H 48 cm P 38,8 - 47 - 51 cm | H 18 7/8" D 15 1/4" - 18 1/2" - 20 1/8"

a. cassetto | drawer | tiroir | Schublade | ящик
b. anta, ripiano | door, inner shelf | porte, étagère interne | Türen, Ablage | дверка, полка
c. 2 cassetti | 2 drawers | 2 tiroirs | 2 Schubladen | 2 ящика
d. 2 ante | 2 doors | 2 portes | 2 Türen | 2 дверки
e. vano a giorno | open element | élément à jour | offenes Fach | открытый элемент
f. vano portasciugamano | open vanity | élément à jour avec porte serviettes | Offenes Fach mit Handtuchhalter | открытый элемент прав с полотенцедержателем

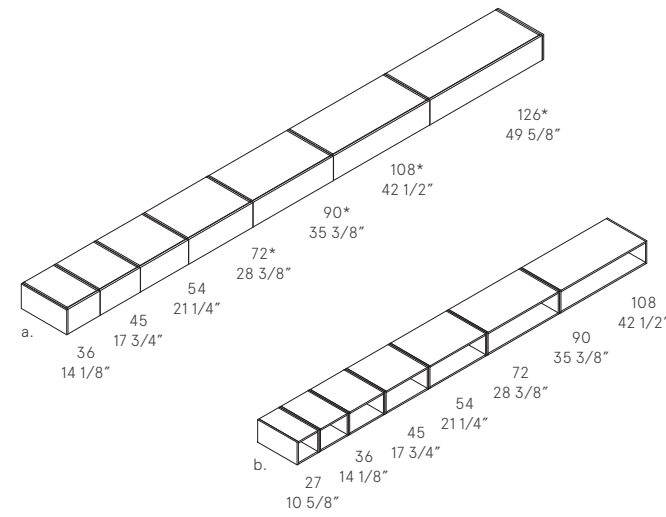
H 72 cm P 38,8 - 47 - 51 cm | H 28 3/8" D 15 1/4" - 18 1/2" - 20 1/8"

a. 2 cassetti | 2 drawers | 2 tiroirs | 2 Schubladen | 2 ящика
b. anta, ripiano, cassetto interno | door, inner shelf, inner drawer | porte, étagère interne, tiroir intérieur | Türen, Ablage, innere Schublade | дверка, полка, внутренний ящик
c. 2 ante, ripiano | 2 doors, inner shelf | 2 portes, tagère interne | 2 Türen, Ablage | 2 дверки, полка

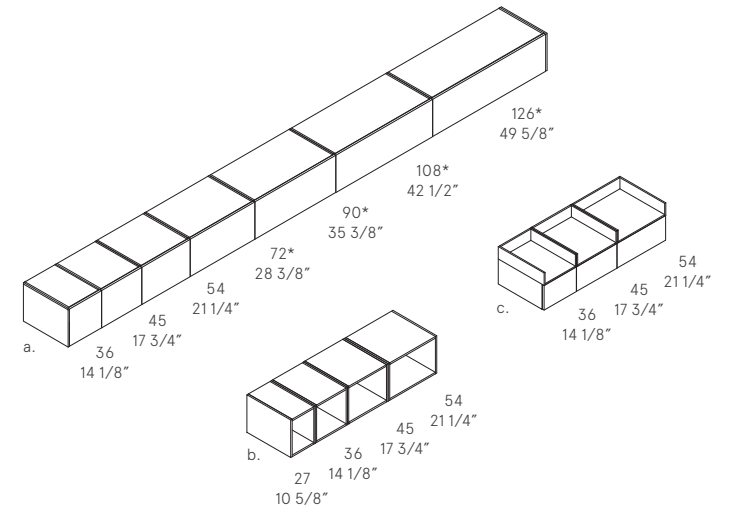
H 81 cm P 38,8 - 47 - 51 cm | H 32" D 15 1/4" - 18 1/2" - 20 1/8"

a. 2 cassetti | 2 drawers | 2 tiroirs | 2 Schubladen | 2 ящика
b. anta, ripiano, cassetto interno | door, inner shelf, inner drawer | porte, étagère interne, tiroir intérieur | Türen, Ablage, innere Schublade | дверка, полка, внутренний ящик
c. 2 ante, ripiano | 2 doors, inner shelf | 2 portes, tagère interne | 2 Türen, Ablage | 2 дверки, полка

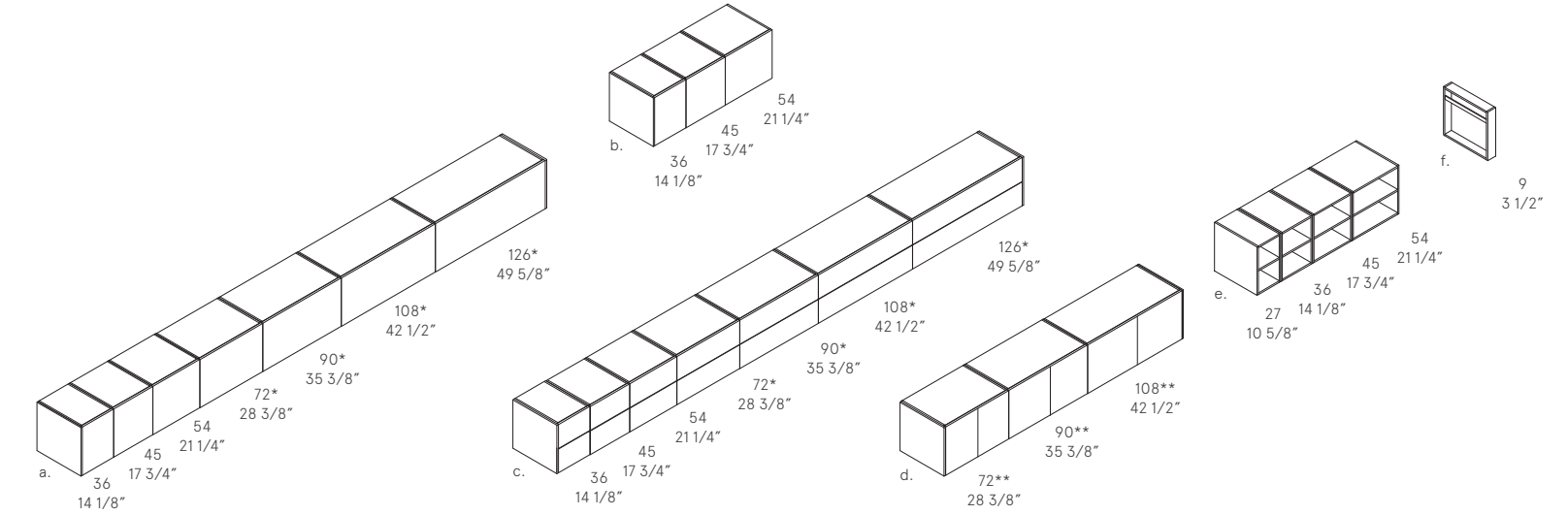
H 24 cm | 9 1/2"



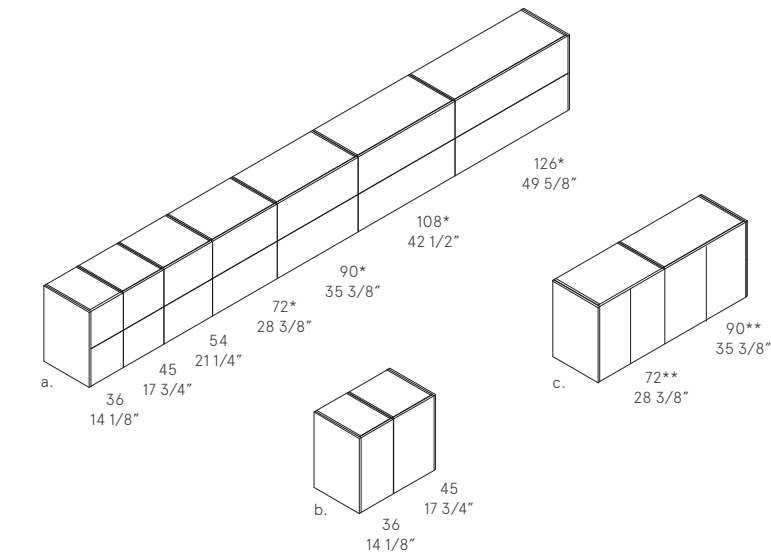
H 36 cm | 14 1/8"



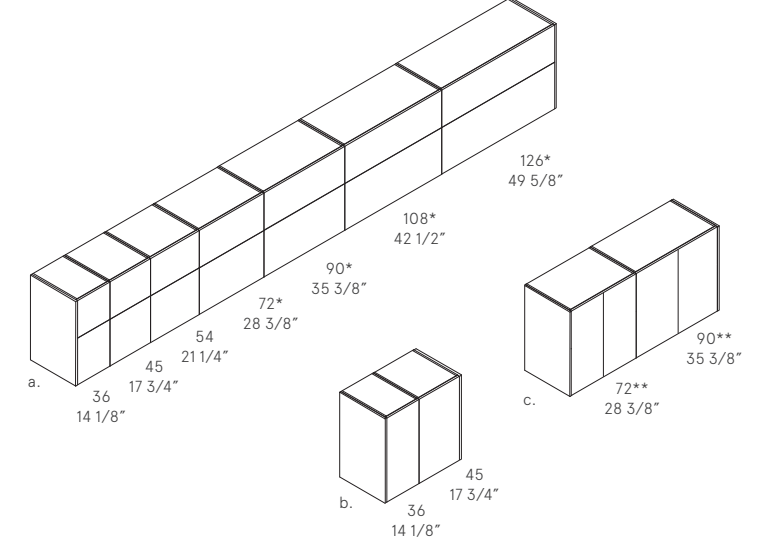
H 48 cm | 18 7/8"



H 72 cm | 28 3/8"



H 81 cm | H 31 7/8"



L 126 disponibile solo per P 47-51 cm | W 126 available only for D 47-51 cm | L 126 disponible uniquement pour P 47-51 cm | L 126 verfügbar nur für T.47-51 cm | Ш 126 доступен только для Г 47-51 см
* base lavabo | basin unit | meubles bas sous vasque | Waschbeckenunterschrank | тумбы для раковины | ** solo base lavabo | only basin unit | seule meubles bas sous vasque | nur Waschbecken unter Schrank
только тумбы для раковины.